

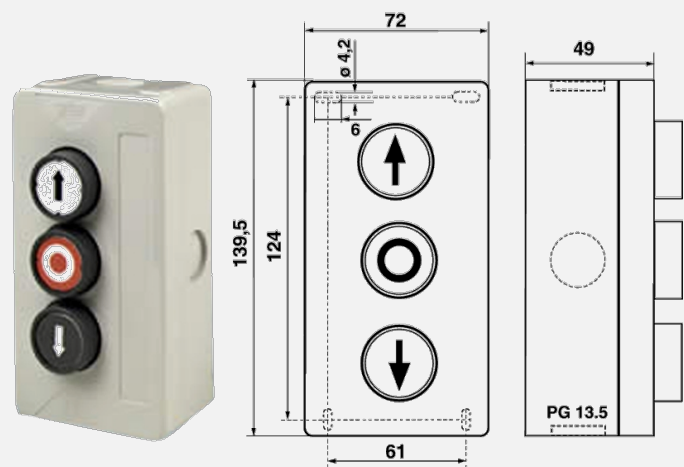
Best Performance ■ Geba

Drucktaster KDT 3

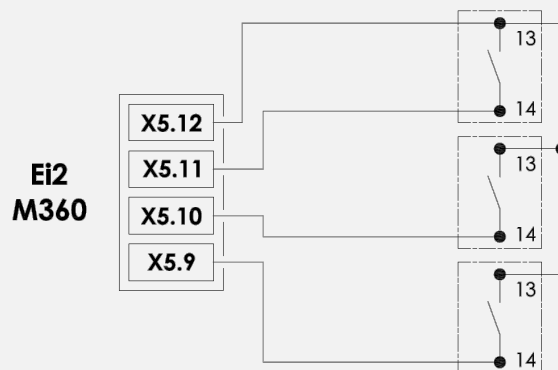
Beschreibung, Abmessungen

Befehls- und Meldegeräte in ISO-Gehäuse aus hochwertigem Kunststoff.

Schutzart IP-65, Einbauöffnungen 22,5mm Ø; VDE 0660



Anschluss an Ei2-M360



Montage

Öffnen des KDT Gehäuses:

Verriegelungstaschen mit Schraubendreher eindrücken und Deckel hochziehen!
Die KDT Gehäuse auf ebenem Untergrund montieren!

