

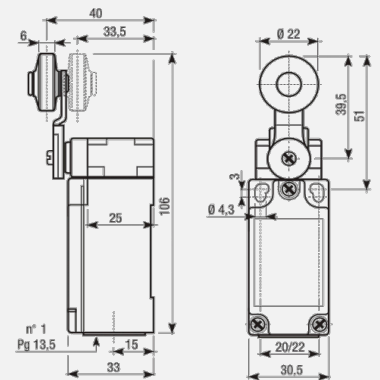
Best Performance ■ Ersce

Rollenendschalter E100-00-EM

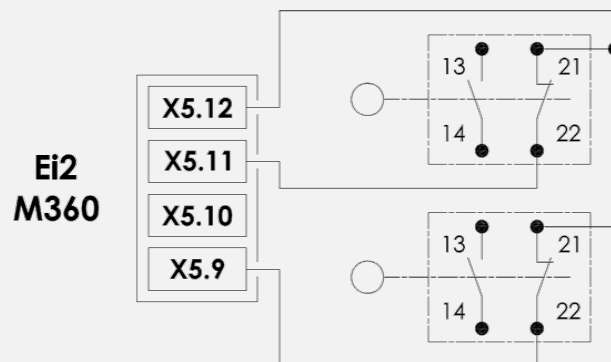
Beschreibung, Abmessungen

Die Endschalter werden zum Referenzieren der Endpositionen verwendet und dienen im Normalbetrieb als zusätzliche Sicherheit zum Stoppen des Tores an den Endpositionen.

In der Funktionskonfiguration ist es möglich die Eingänge „OPEN2“ und „CLOSE2“ des Befehlstastenset2 als Referenzschalter zu konfigurieren. Ist diese Funktion aktiviert, kann das Befehlstastenset2 nicht mehr zum Erteilen von Bewegungsbefehlen verwendet werden und der Eingang „STOP2“ ist ebenfalls inaktiv.



Anschluss an Ei2-M360



Rollenendschalter für Referenzpunkt "Auf"
(bei Hubtor oben bzw. bei Schiebetor bei Labyrinth)

Rollenendschalter für Referenzpunkt "Zu"
(bei Hubtor unten bzw. bei Schiebetor bei Einlaufprofil)

Software M360

Freigabe der Referenzschalter in der Ei2 M360:

- Menüpunkt 3 (Funktionskonfiguration)
- Untermenüpunkt 5 (Referenzschalter) > Taste **OK** (EIN) und anschließend mit Taste **RET** aus dem Menü heraus