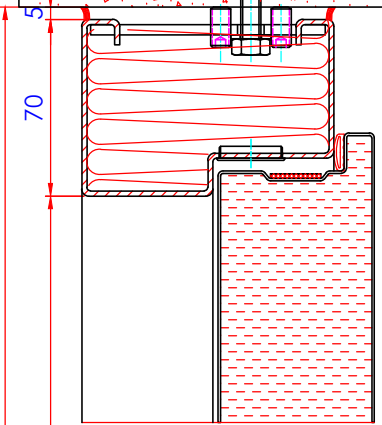
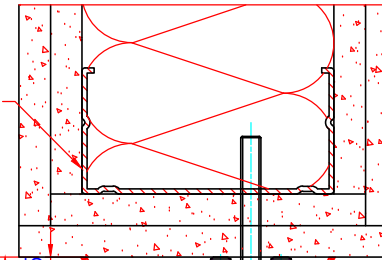
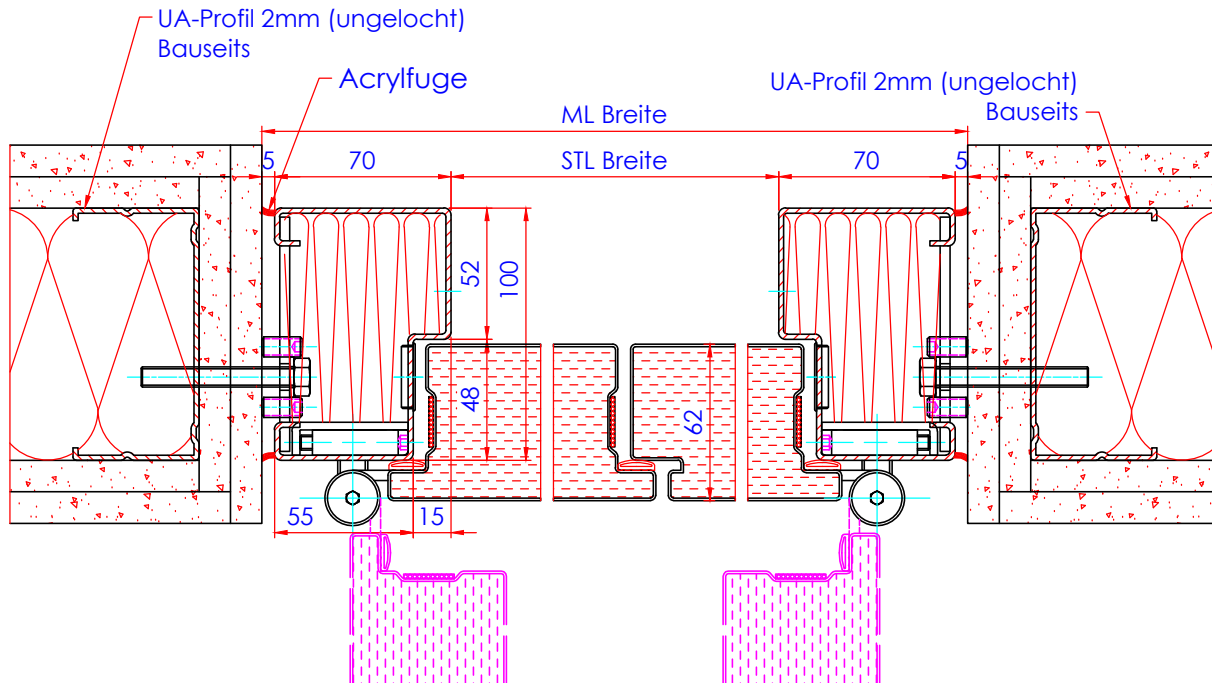


UA-Profil 2mm (ungelocht)  
Bauseits



ML Höhe  
STL Höhe



typ - bezeichnung  
D E!2 2Fl. UEF  
projektnummer

position  
0001  
ext. position  
-

oberfläche  
TB :verzinkt  
ZG :verzinkt

schloss gf  
DIN Schloss

schloss sf  
Falztreibriegel

beschlag  
Dorma Plus 8100

ALU F1

GF :DR/DR

SF :-

schließer gf  
Dorma TS 92 BS

schließer sf  
Dorma TS 92 BS

schließerregler  
DORMA G-SR

auftraggeber

bauvorhaben

datum / zeichnungsnr.  
17.10.06 / 08HK

sachbearbeiter

E!2 PROTECTOR GMBH, Plötzened 2, 4901 Ottnang/H/OÖ, Austria  
T + 43 (0)7676 7276 - 0, F + 43 (0)7676 7276 - 16, M office@ei2.at

