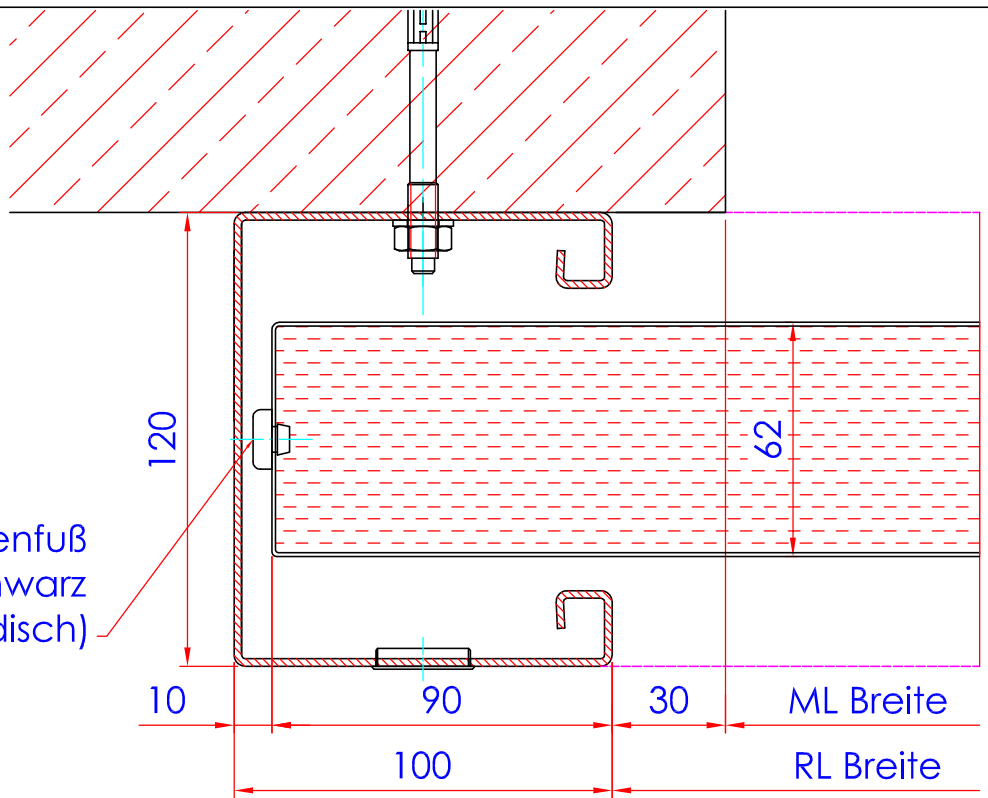
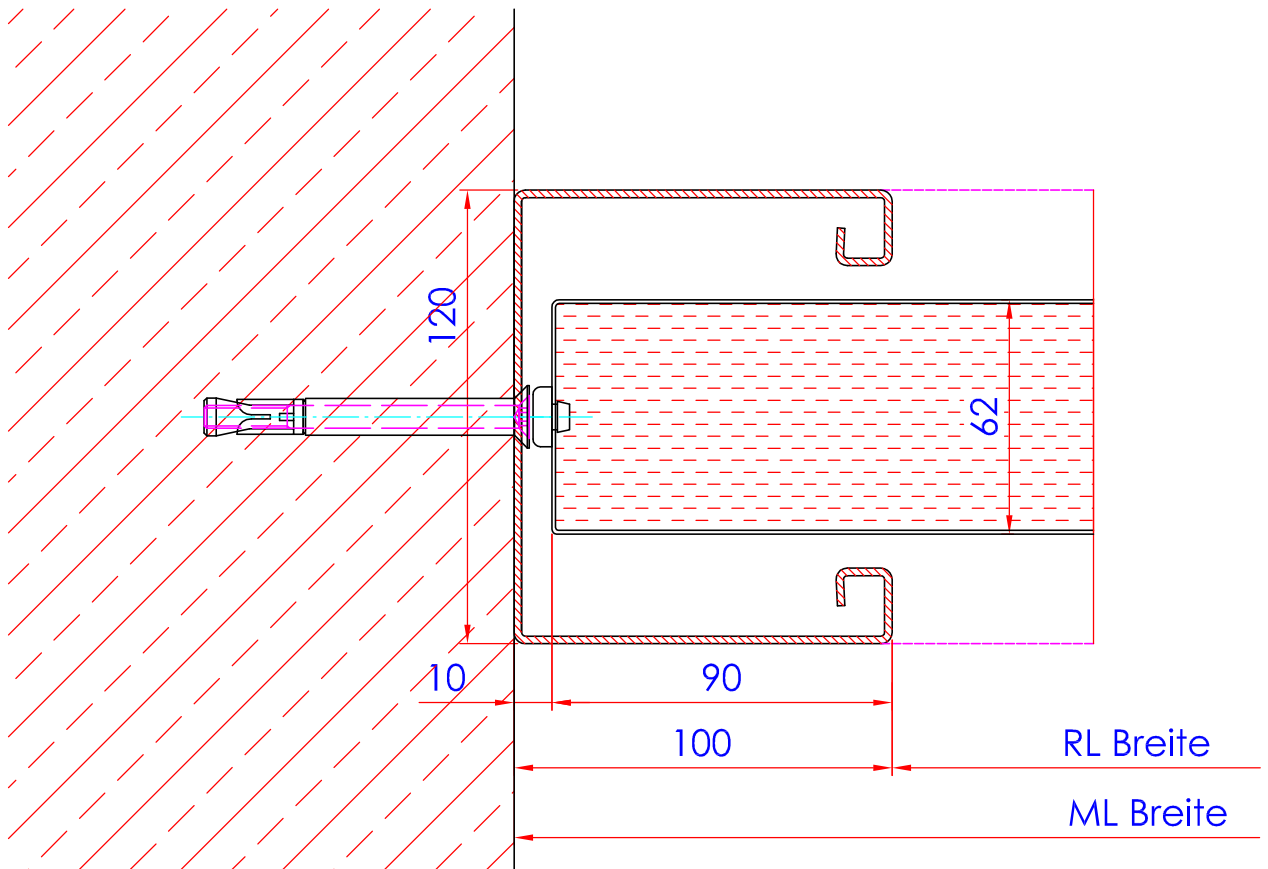


Normalmontage

Elastikpuffer Tüllenfuß
Schwarz
(Nur bei händisch)



Stumpfmontage



datum / zeichnungsnr. 19.01.10 / 03HK	oberfläche	material
bezeichnung Einlaufprofil E12 00		teilenummer
		toleranz DIN-ISO2768mk
E12 PROTECTOR GMBH, Plötzenedl 2, 4901 Ottlang/H/OÖ, Austria T + 43 (0)7676 7276-0, F + 43 (0)7676 7276-16, M office@ei2.at		massstab 1:2

