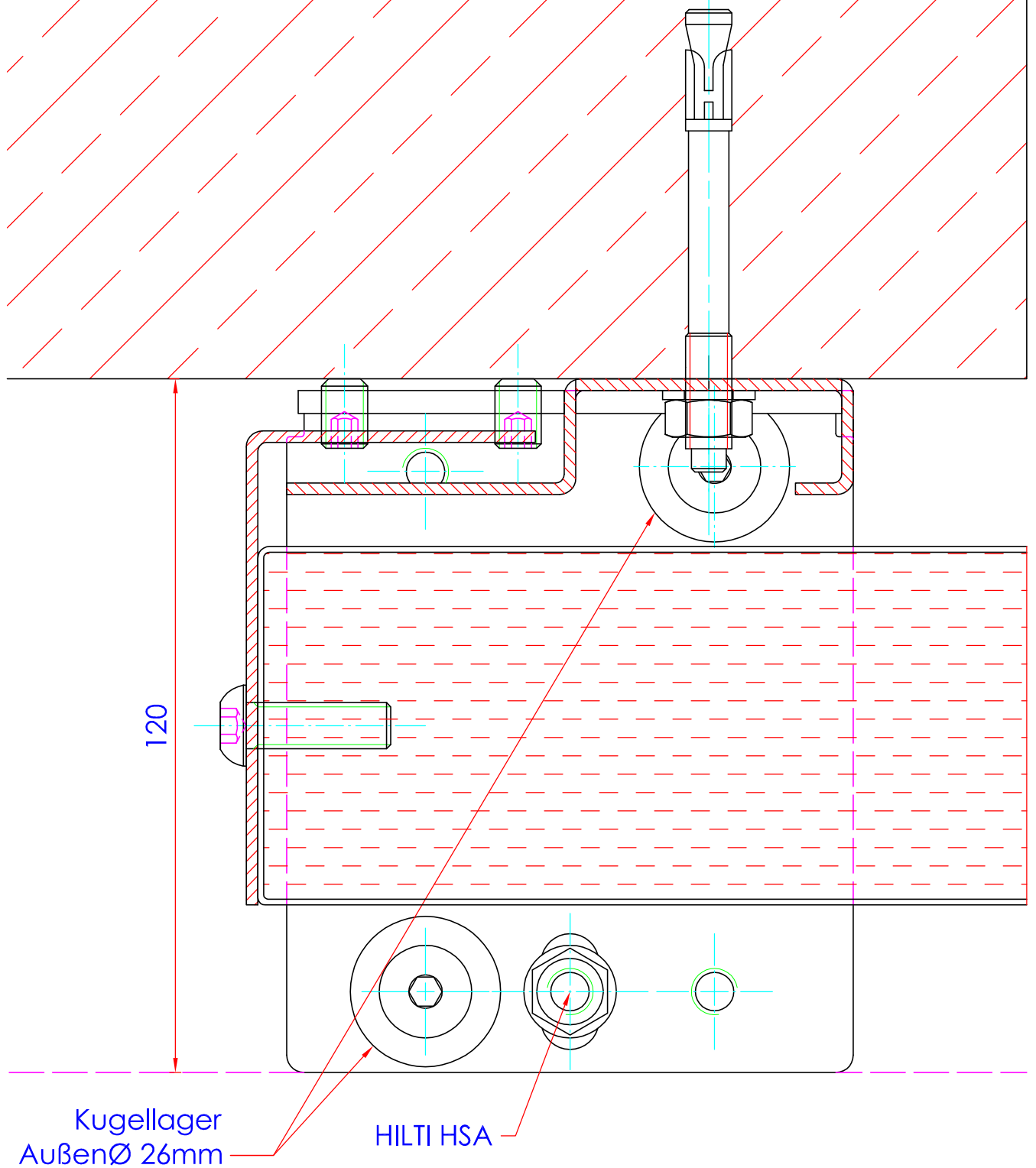


Technische Änderungen vorbehalten. Diese Zeichnung ist geistiges Eigentum von E12 PROTECTOR GmbH und darf Dritten Personen nicht zugänglich gemacht werden. Änderungen müssen deutlich gekennzeichnet und retourniert werden.



datum / zeichnungsnr. 26.06.09 / 03HK	oberfläche	material
bezeichnung Wandlabyrinthprofil E12 00		teilenummer
		toleranz DIN-ISO2768mk
E12 PROTECTOR GMBH, Plötzenedl 2, 4901 Öttnang/H/OÖ, Austria T + 43 (0)7676 7276-0, F + 43 (0)7676 7276-16, M office@ei2.at		massstab 1:1

