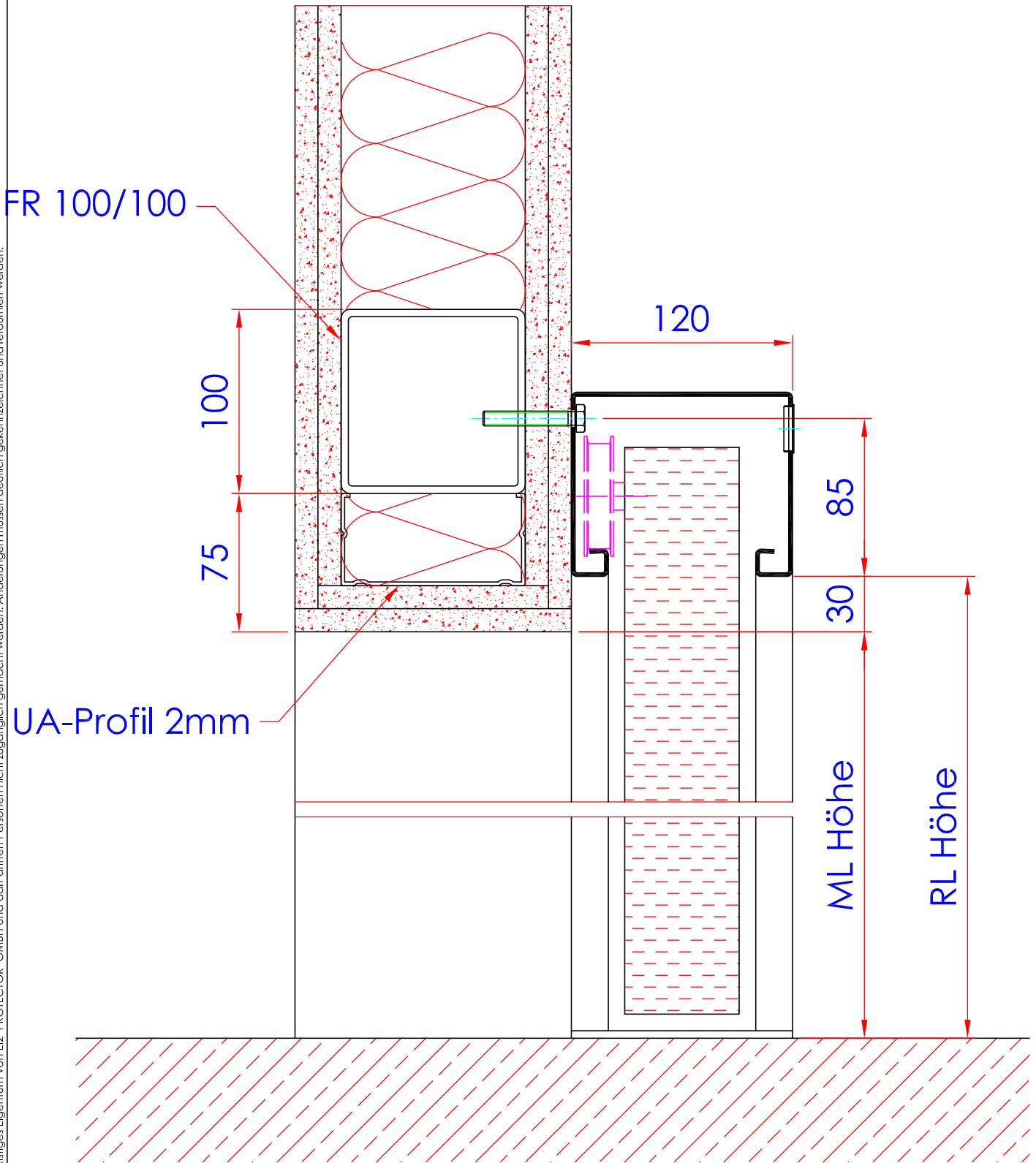


Nur bei Schiebetore mit max. 2 Elemente möglich

datum / zeichnungsnr. 22.08.08 / 01HR	oberfläche	material
bezeichnung Laufschiene		teillenummer
Normalmontage		toleranz DIN-ISO2768mk
Ei2 PROTECTOR GMBH, Plötzenedl 2, 4901 Ottnang/H/OÖ, Austria T + 43 (0)7676 7276-0, F + 43 (0)7676 7276-16, M office@ei2.at		massstab 1:3



Technische Änderungen vorbehalten... Diese Zeichnung ist geistiges Eigentum von E12 PROTECTOR GMBH und darf Dritten Personen nicht zugänglich gemacht werden. Änderungen müssen deutlich gekennzeichnet und reibartiert werden.



Nur bei Schiebetore mit max. 2 Elemente möglich

datum / zeichnungsnr. 09.03.09 / 01HK	oberfläche	material
bezeichnung Laufschiene		teillenummer
Normalmontage GKSTW		toleranz DIN-ISO2768mk
E12 PROTECTOR GMBH, Plötzenedl 2, 4901 Öttnang/H/OÖ, Austria T + 43 (0)7676 7276 - 0, F + 43 (0)7676 7276 - 16, M office@ei2.at		massstab 1:3

