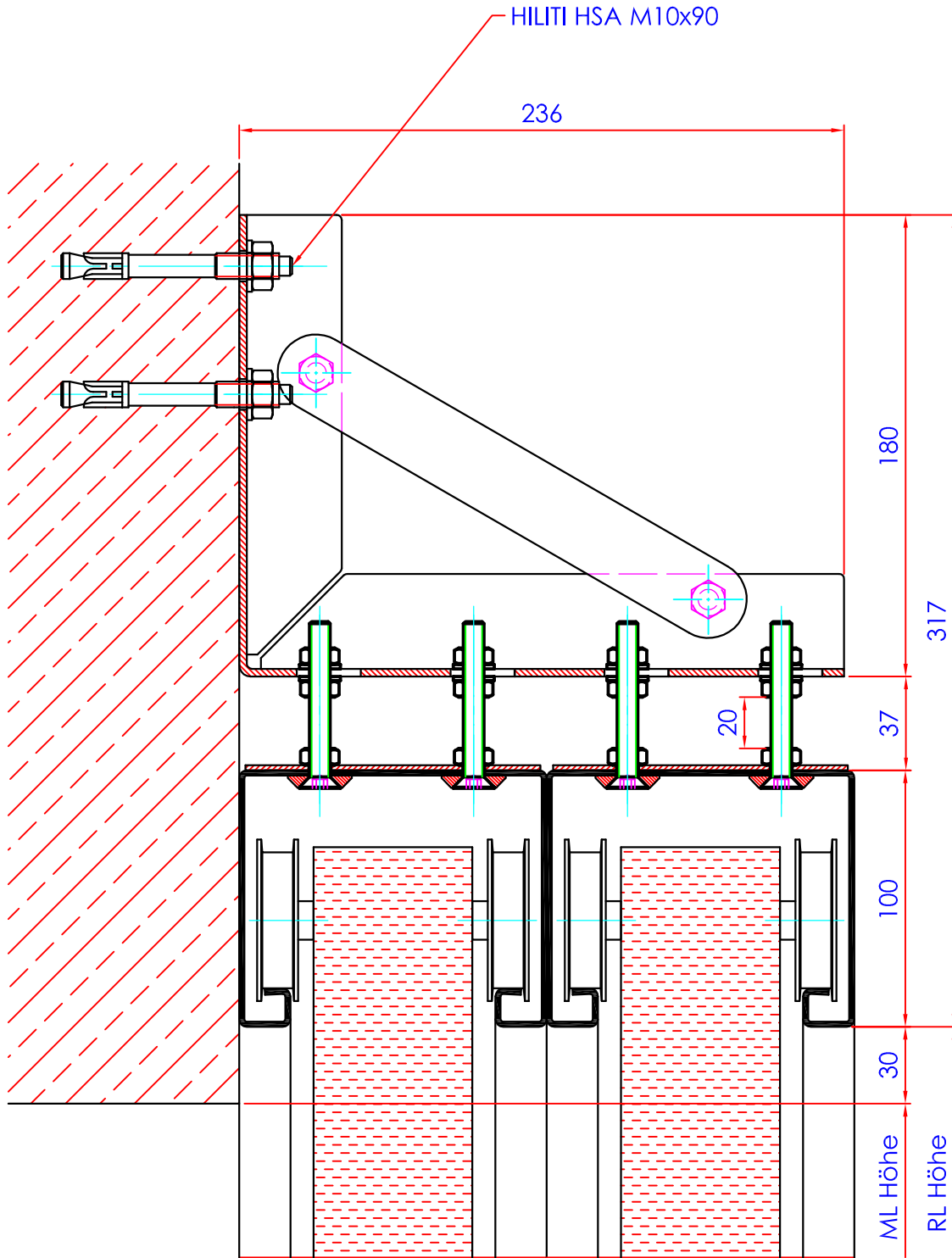
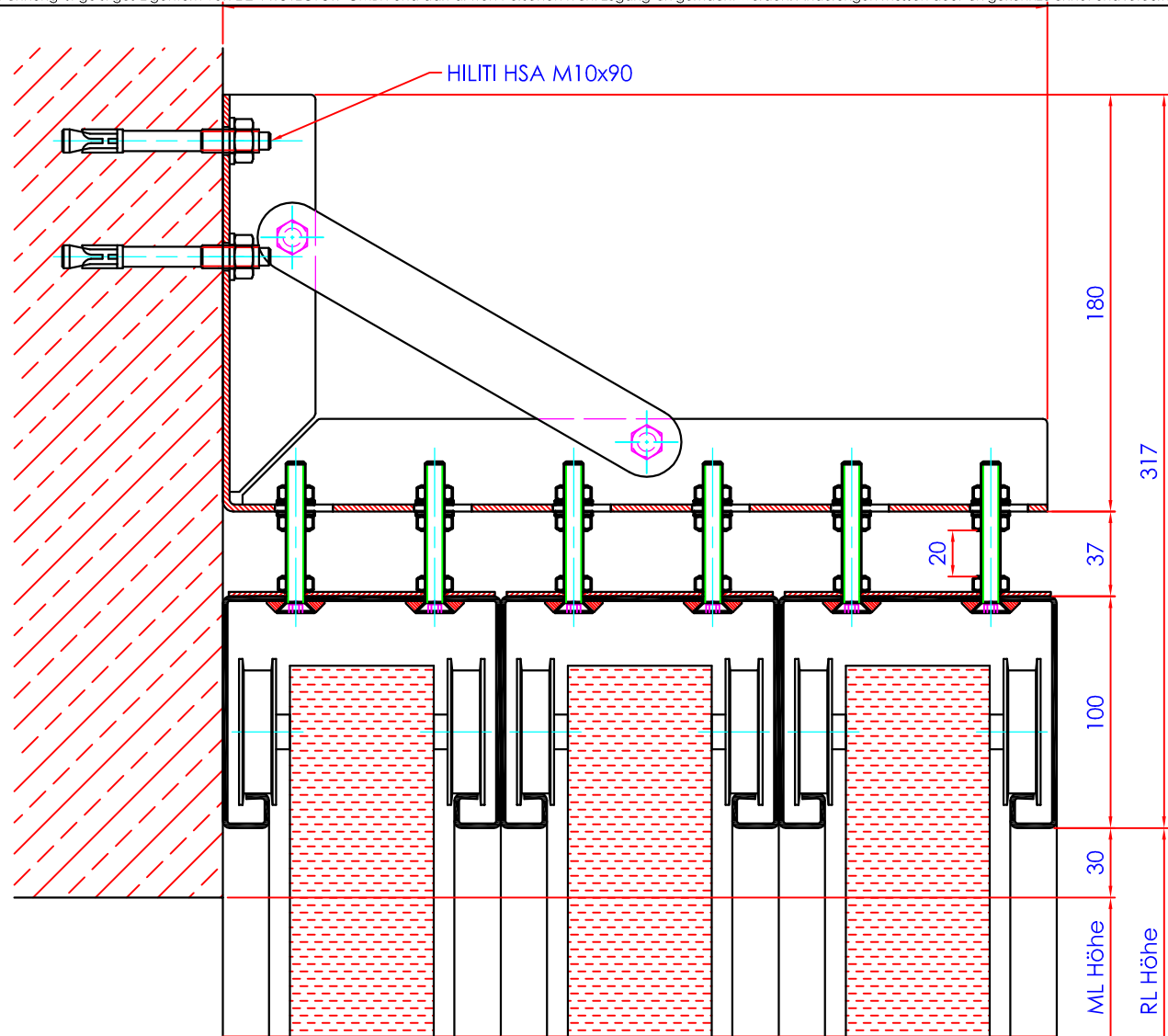


Technische Änderungen vorbehalten. Diese Zeichnung ist geistiges Eigentum von E12 PROTECTOR GMBH und darf dritten Personen nicht zugänglich gemacht werden. Änderungen müssen deutlich gekennzeichnet und retourniert werden.



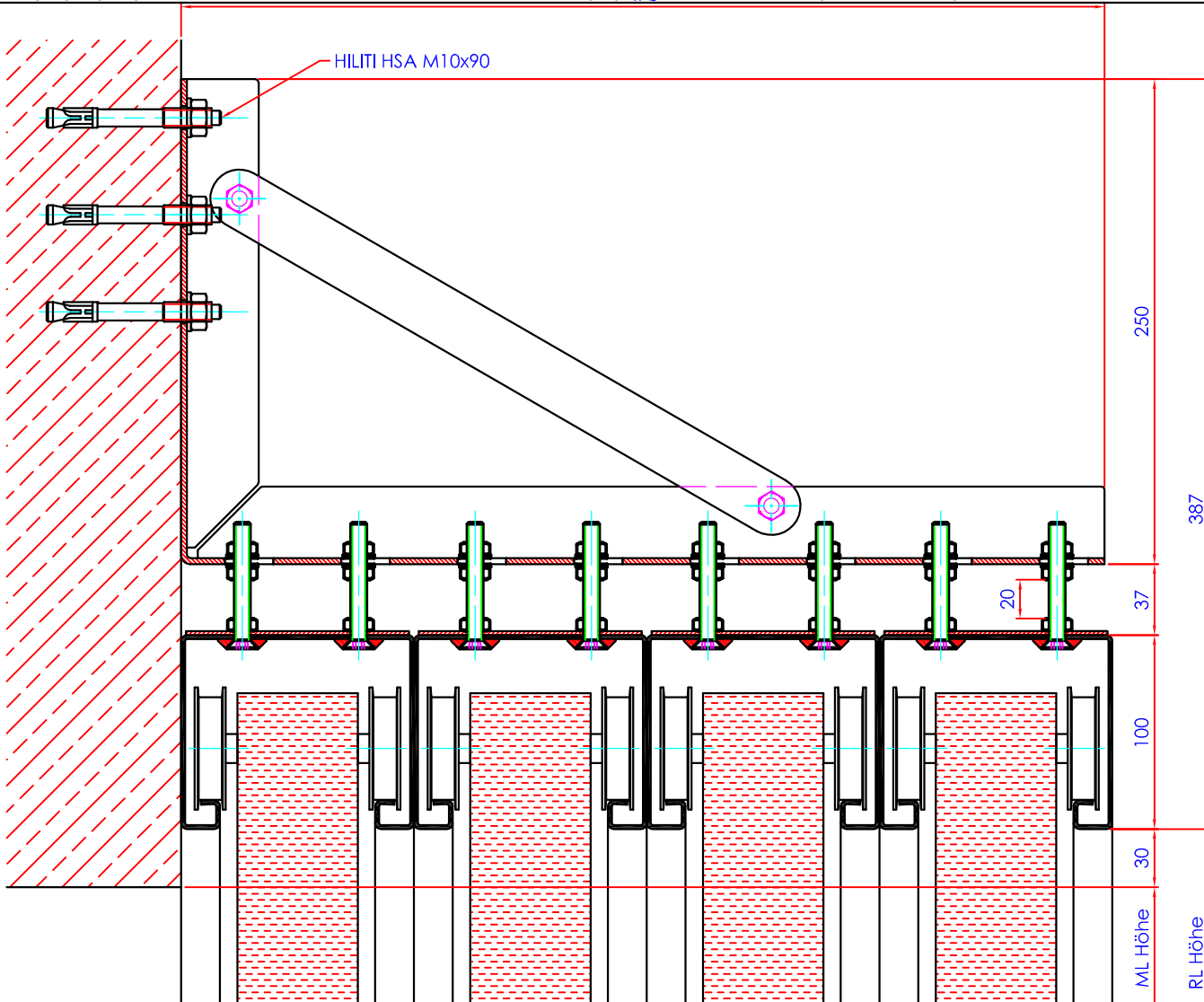
datum / zeichnungsnr. 28.03.08 / 01HR	oberfläche	material
bezeichnung Laufschiene		teillnummer
Winkelmontage Teleskop 2Fl.		toleranz DIN-ISO2768
E12 PROTECTOR GMBH, Plötzenedl 2, 4901 Ottnang/H/OÖ, Austria T + 43 (0)7676 7276-0, F + 43 (0)7676 7276-16, M office@ei2.at		massstab 1:2





datum / zeichnungsnr. 28.03.08 / 03HR	oberfläche	material
bezeichnung Laufschiene		teilenummer
Winkelmontage Teleskop 3Fl.		toleranz
E12 PROTECTOR GMBH, Plötzenedl 2, 4901 Ottnang/H/OÖ, Austria T + 43 (0)7676 7276-0, F + 43 (0)7676 7276-16, M office@ei2.at		massstab 1:3





datum / zeichnungsnr. 28.03.08 / 04HR	oberfläche	material
bezeichnung Laufschiene		teilenummer
		toleranz
Winkelmontage Teleskop 4Fl.		massstab 2:7
E12 PROTECTOR GMBH, Plötzenedt 2, 4901 Ottnang/H/OÖ, Austria T + 43 (0)7676 7276 - 0, F + 43 (0)7676 7276 - 16, M office@ei2.at		

