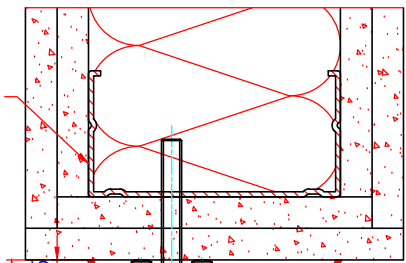
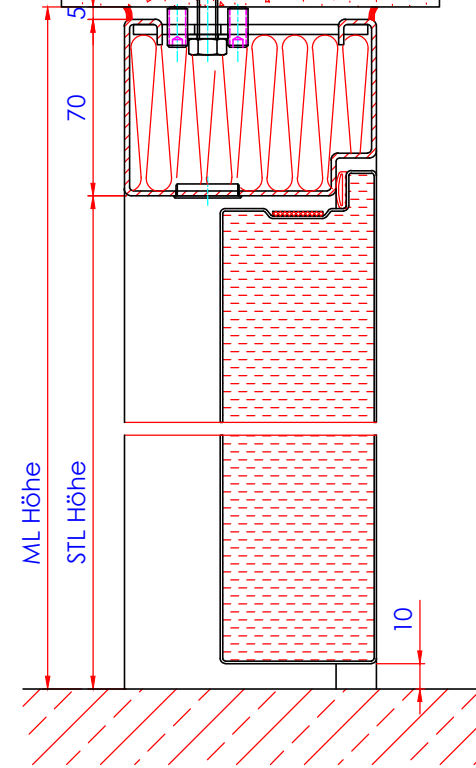
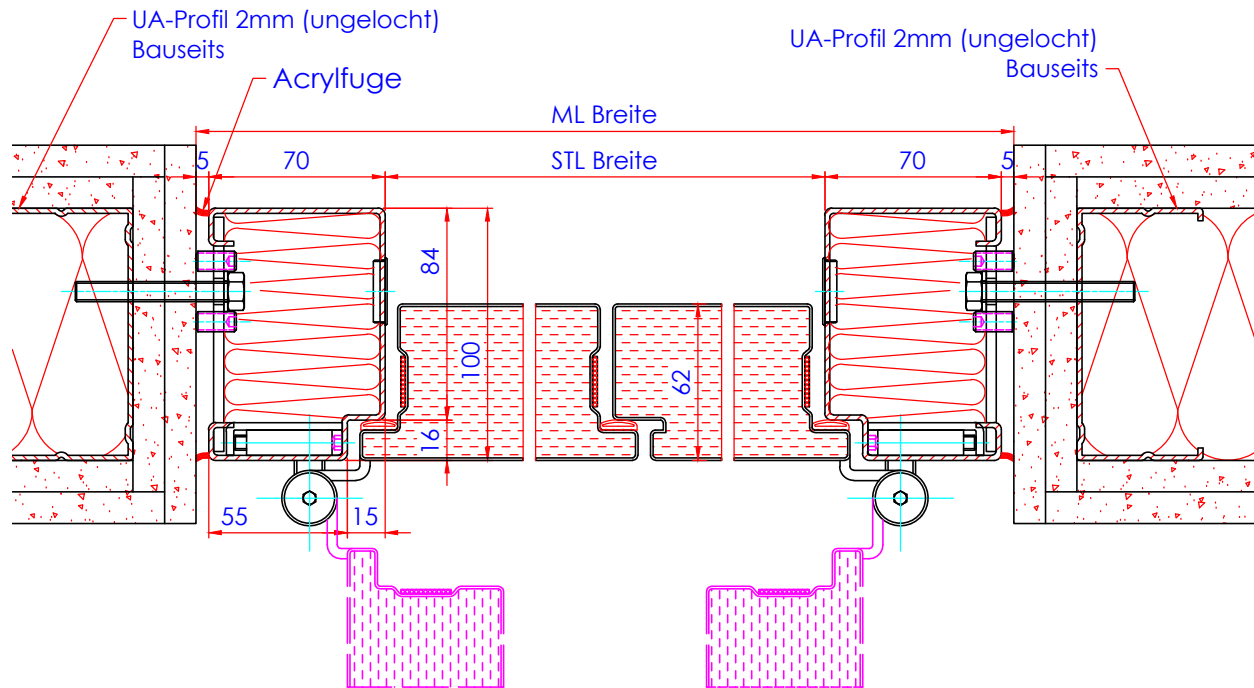


UA-Profil 2mm (ungelocht)  
Bauseits



typ - bezeichnung  
D Ei2 2Fl. STU  
projektnummer  
position  
0001  
ext. position  
-  
oberfläche  
TB : verzinkt  
ZG : verzinkt  
schloss  
DIN Schloss  
beschlag  
Dorma Plus 8100  
ALU F1  
DR/DR  
schließer  
Dorma TS 92 BS



auftraggeber  
bauvorhaben  
datum / zeichnungsnr.  
09.11.06 / 17HK  
sachbearbeiter  
Ei2 PROTECTOR GMBH, Plötzenedl 2, 4901 Ottmang/H/OÖ, Austria  
T + 43 (0)7676 7276 - 0, F + 43 (0)7676 7276 - 16, M office@ei2.at

