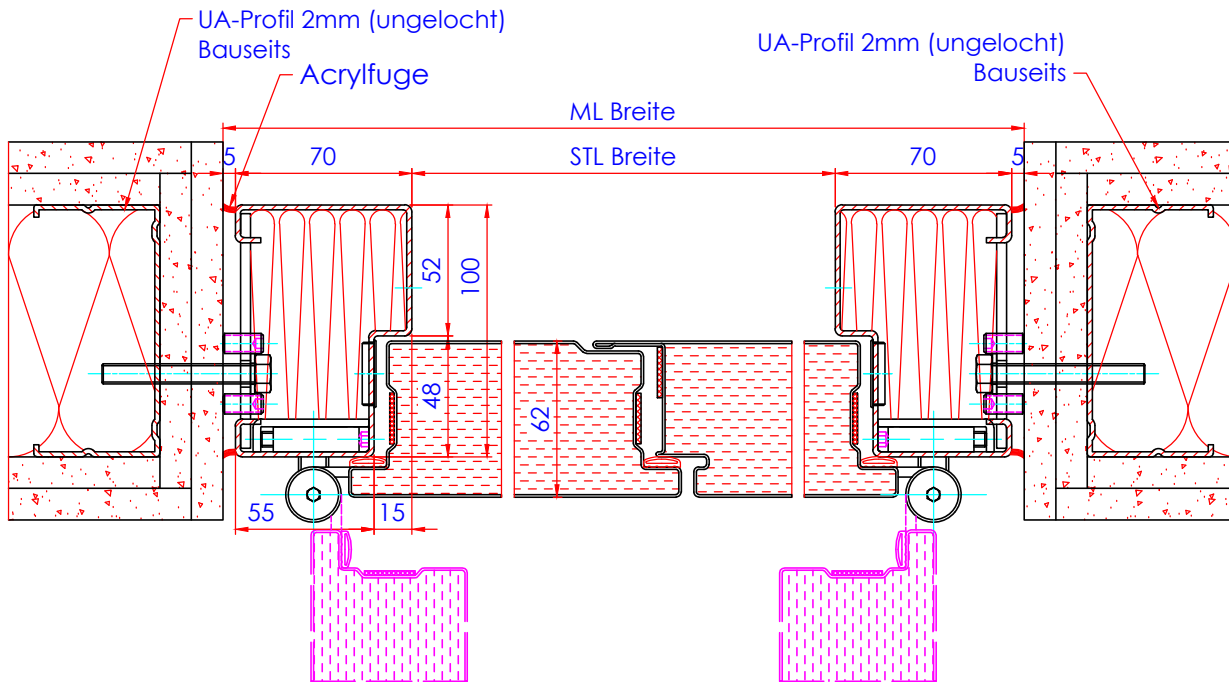
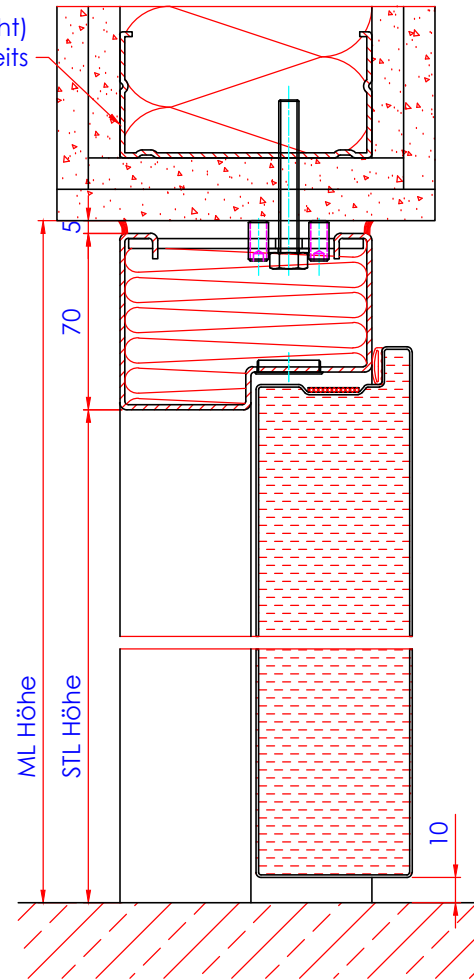


UA-Profil 2mm (ungelocht)
Bauseits



typ - bezeichnung
D Ei2 90 2FI. UEF
projektnummer

position
0001
ext. position
-

oberfläche
TB :verzinkt
ZG :verzinkt

schloss gf
DIN Schloss
schloss sf
Falztreibriegel
beschlag

Dorma Plus 8100
ALU F1
GF :DR/DR
SF :-

schließer gf
Dorma TS 92 BS
schließer sf
Dorma TS 92 BS
schließfolgeregler
DORMA G-SR

auftraggeber

bauvorhaben

datum / zeichnungsnr.
17.10.06 / 08HK

sachbearbeiter

E!2 PROTECTOR GMBH, Plötzenedl 2, 4901 Ottmang/H/OÖ, Austria
T + 43 (0)7676 7276 - 0, F + 43 (0)7676 7276 - 16, M office@ei2.at

