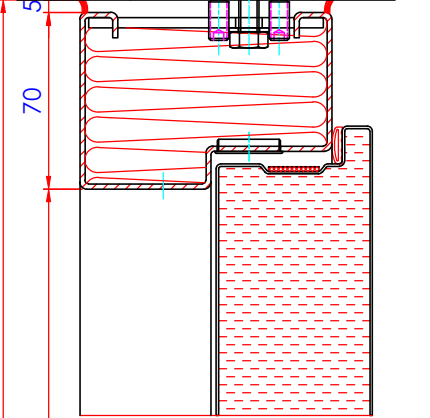
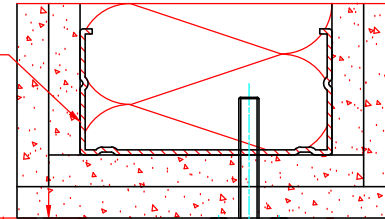


UA-Profil 2mm (ungelocht)  
Bauseits



ML Höhe

STL Höhe

typ - bezeichnung  
D Ei2 90 2FI. UEF  
projektnummer

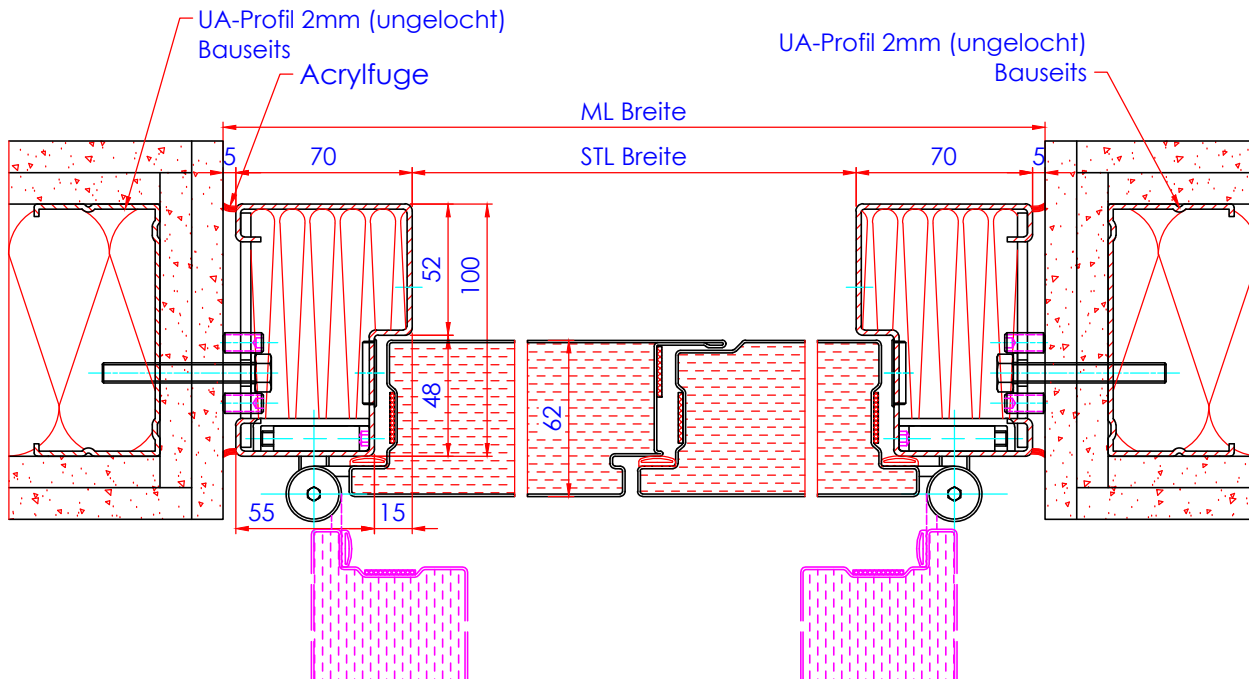
position  
0001  
ext. position  
-

oberfläche  
TB :verzinkt  
ZG :verzinkt

schloss gf  
DIN Schloss  
schloss sf  
Falztreibriegel  
beschlag

Dorma Plus 8100  
ALU F1  
GF :DR/DR  
SF :-

schließer gf  
Dorma TS 92 BS  
schließer sf  
Dorma TS 92 BS  
schließfolgeregler  
DORMA G-SR



auftraggeber

bauvorhaben

datum / zeichnungsnr.  
17.10.06 / 09HK

sachbearbeiter

E!2 PROTECTOR GMBH, Plötzened 2, 4901 Ottmang/H/OÖ, Austria  
T + 43 (0)7676 7276 - 0, F + 43 (0)7676 7276 - 16, M office@ei2.at

