

typ - bezeichnung
D Ei2 90 2Fl. UEF+OT
projektnummer

position
0001
ext. position
-

oberfläche
TB :verzinkt
ZG :verzinkt

schloss gf
DIN Schloss

schloss sf
Falztreibriegel

beschlag
Dorma Plus 8100

ALU F1

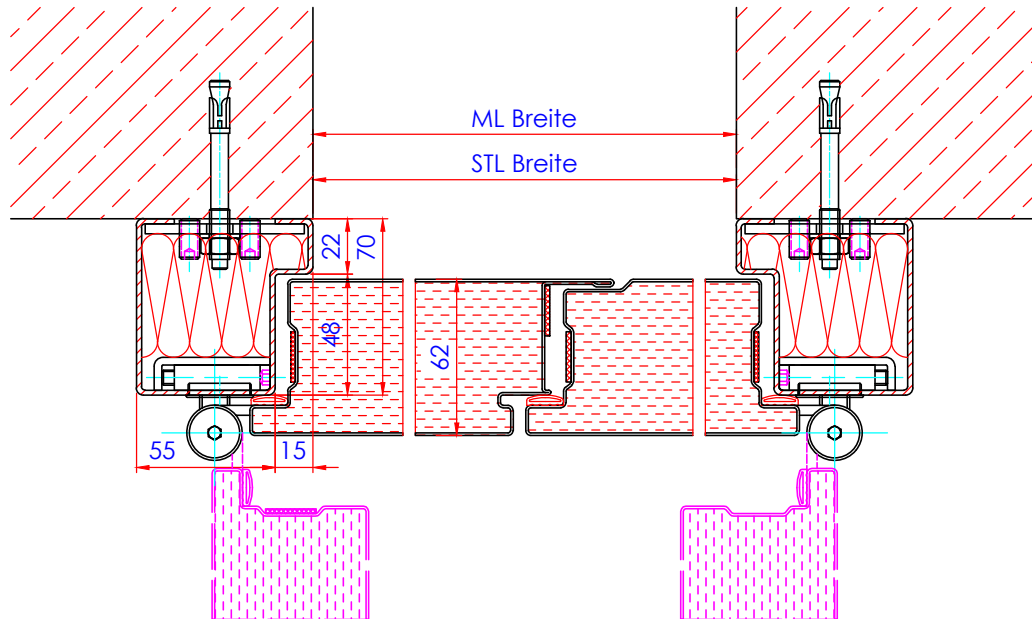
GF :DR/DR

SF :-

schließer gf
Dorma TS 92 BS

schließer sf
Dorma TS 92 BS

schließerregler
DORMA G-SR



auftraggeber

bauvorhaben

datum / zeichnungsnr.
25.10.06 / 09HK

sachbearbeiter

E!2 PROTECTOR GMBH, Plötzenedl 2, 4901 Ottmang/H/OÖ, Austria
T + 43 (0)7676 7276 - 0, F + 43 (0)7676 7276 - 16, M office@ei2.at

